

180° 包角完美的应 用于恶劣的工业环境

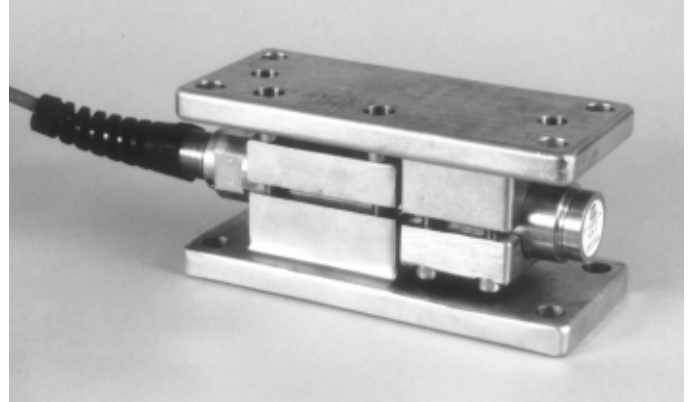
全惠斯通电桥结构，温度补偿，SR-4应变片

便于改进现有的机床轴承座

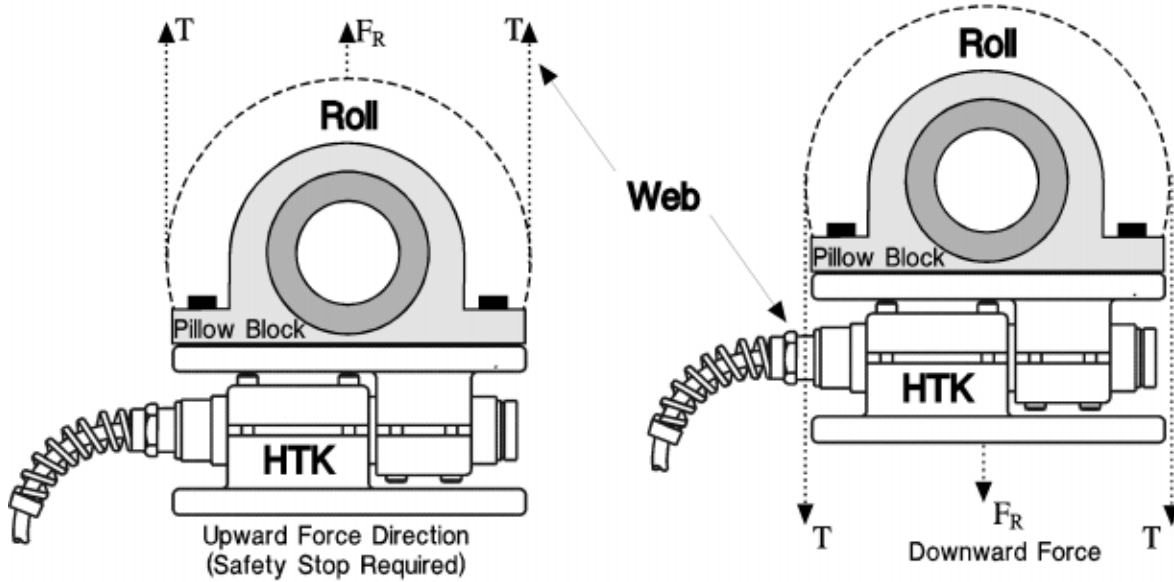
100%的不锈钢结构

IP67/NEMA 4密封

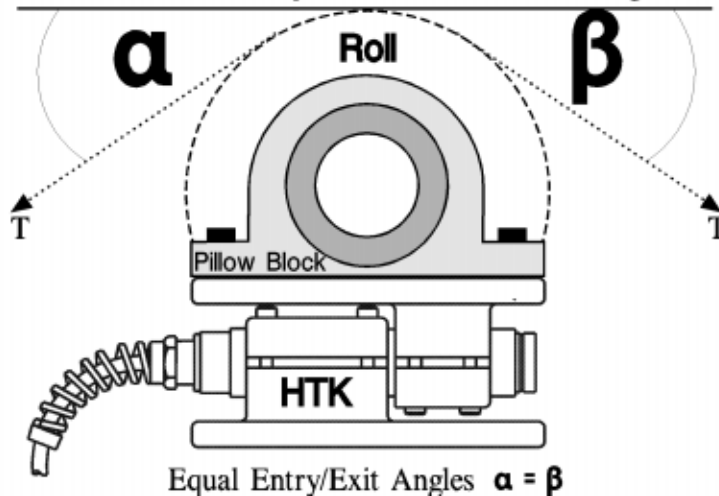
工厂校准无需现场测试重物



Horizontal Mounting 180° Wrap



Alternate Symmetrical Mountings



HTK 参数和外形尺寸

性能

量程	1 kN - 5 kN (225 - 1125 lb)
额定输出(RO)	2.0394 mV/V +/-0.25%
零点平衡-%RO	5.0
综合误差 - %RO	0.05 (Combined error, best fit through zero)
蠕变 - %RO (5分钟)	+/-0.02
重复性	0.01% 额定量程

温度

补偿温度	-10 to +50°C (+15 to +120°F)
安全温度	-40 to +105°C (-40 to 220°F)

温度系数:

零点温度系数-%RO	0.0014/°C (0.008/°F)
灵敏度温度系数	0.0033/°C (0.0018/°F)

加载 %额定量程

安全过载	150
极限过载	300
安全偏载	100
极限偏载	200

NOTE: 1kN = approx. 225 lb

电器

激励电压	10 Vac-dc 推荐 20 Vac-dc 最大
输入电阻	350 +/-3.0 ohms
输出电阻	350 +/-3.0 ohms
绝缘阻抗	4 G-ohms 最小
连接-4-芯导线	10m (32 ft. 10 in.)

材料

变形梁	不锈钢 (15-5PH)
防潮	IEC IP67
重量	12 pounds -所有量程

变形量 - mm (in.)

1 kN	0.101 (0.004)
2 kN	0.101 (0.004)
5 kN	0.152 (0.006)

Approvals

FM (Factory Mutual)	3611 (Class I, II, III; Div.1,2; Groups A-G)
CSA	C22.2 (Class I, II, III; Div.1,2; Groups A-G)

